

## ANVISNINGAR

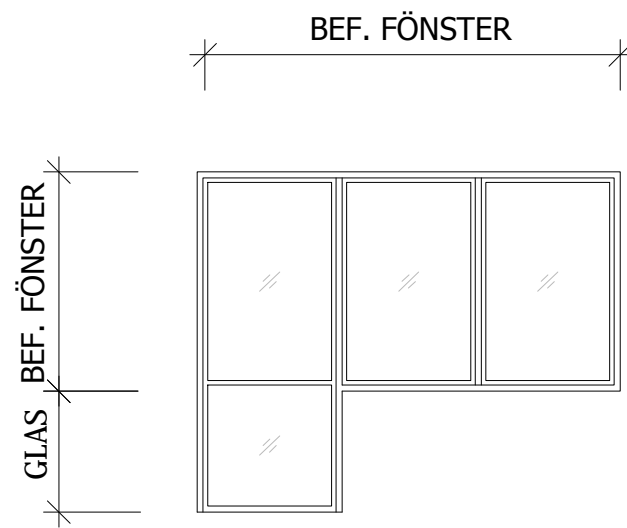
BEFINTLIG KARM RIVS OCH DEN NYA KARMEN MONTERAS I DESS STÄLLE. DÖRR LIKNANDE BEFINTLIGA FÖNSTER

BALKONGPLATTANS UNDERSIDA UTFÖRES SLÄT. SVART PINNRÄCKE. INFÄSTNING ENLIGT K-RITNING. ALLT STÅL ROSTSKYDDSBEHANDLAS ENLIGT KORROSIVITETSKLASS C3.

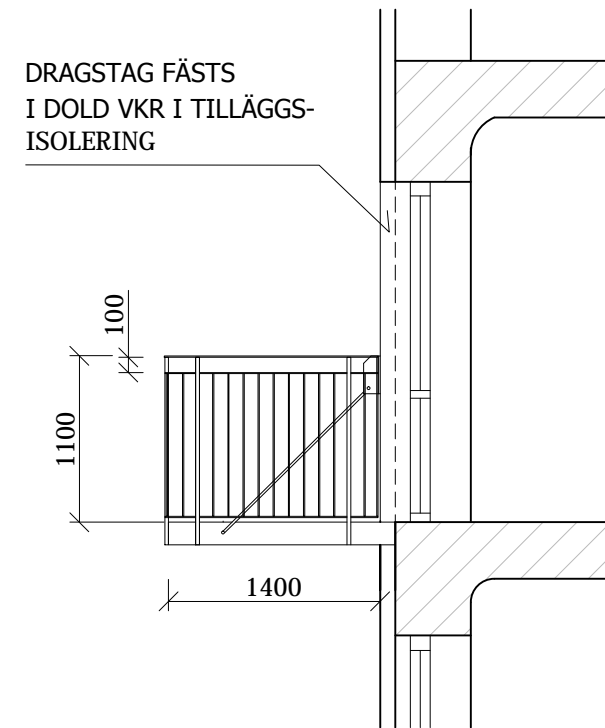
## TILLGÄNGLIGHET

NYA BALKONGER OCH DÖRRAR UTFÖRS TILLGÄNGLIGA. DVS SMÅ NIVÅSKILLNADER (MED MÖJLIGHET TILL RAMP OM DETTA SKULLE KRÄVAS) SAMT FRITT PASSAGEMÅTT PÅ 800 MM SÅ ATT EN RULLSTOL KAN PASSERA NÄR DÖRRAR ÄR ÖPPNA.

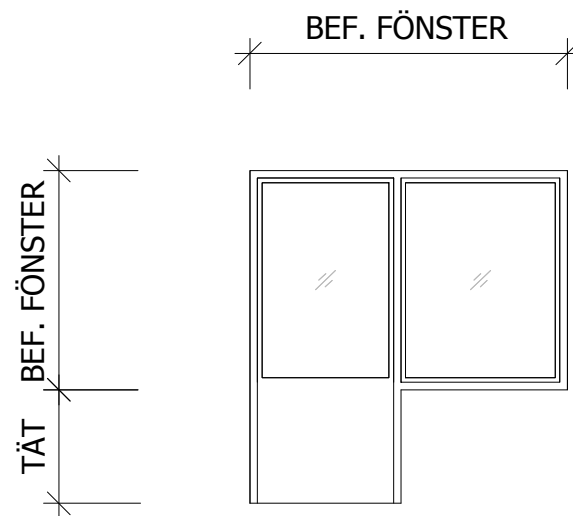
OBS!  
DETALJRITNINGAR AV BALKONGDÖRRAR SAMT TILLGÄNGLIGHETS BESKRIVNING OVAN AVSER NYA DÖRRAR (EJ BEFINTLIGA)



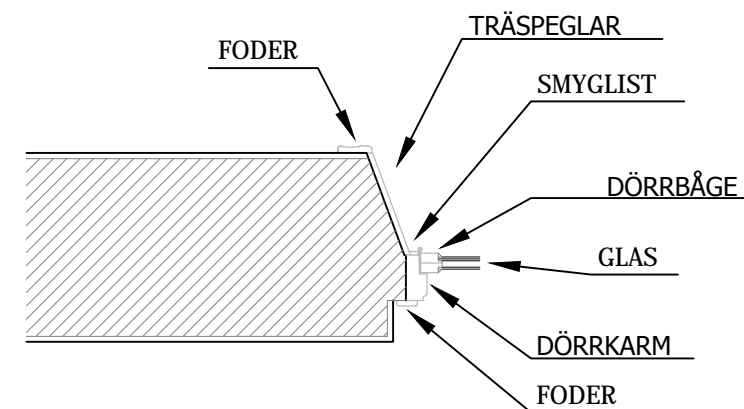
BALKONGDÖRR skala 1:50



SEKTION BALKONG/DÖRR skala 1:50



BALKONGDÖRR skala 1:50



TVÄRSNITT VÄGG / BALKONGDÖRR skala 1:20

BET	ANT	ÄNDRINGEN AVSER	DATUM	SIGN
<b>BYGGLOVSRITNING</b>				
 www.balcona.se				
<b>BERGSTRANDS</b> ARKITEKTKONTOR AB www.bergstrandsarkitektkontor.se 08-5990 2112				
PROJEKT NR 4570		DATUM 2018-10-11		
RITAD AV NN		E-POST INFO@BERGMAIL.SE		
<b>KV JOHANNEBERG 42:1 &amp; 42:2</b> <b>BALKONGER &amp; DÖRRAR</b> <b>DETALJ</b>				
SKALA 1:100	HALVSKALA	RITNINGENS NUMMER A-4570-13	REV	